

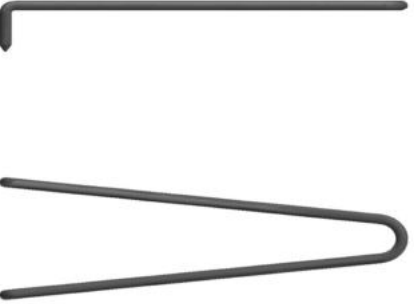
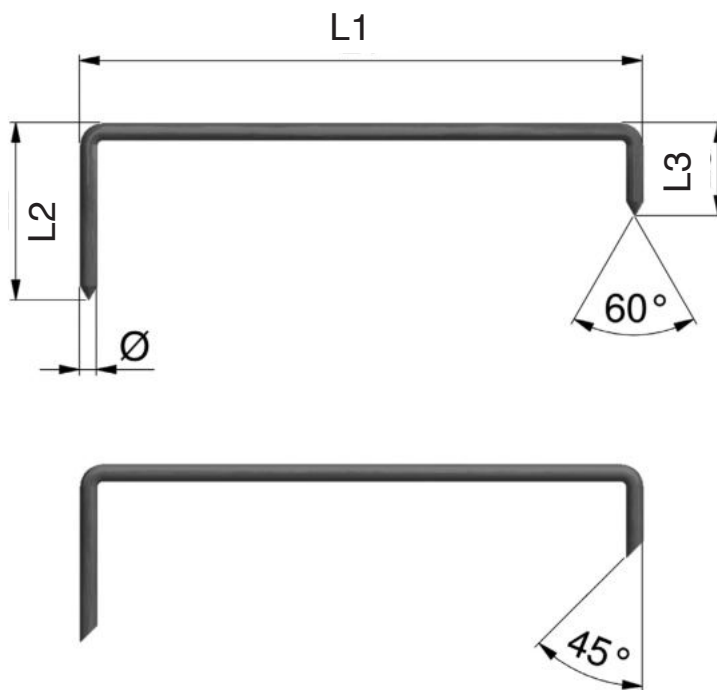




AS Schöler GmbH

Übersicht Produktgruppe 04

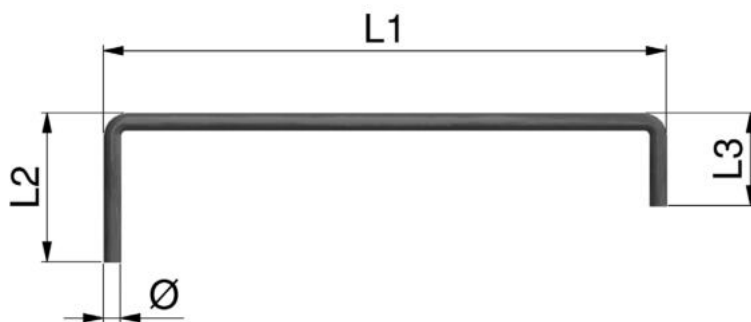
 <p>BSTP1</p>	 <p>BSTP2</p>
 <p>BSTP3</p>	



BSTP1-5-200-30-20-1.4841

Anker - Typ
Durchmesser Ø
Ankerlänge L1
Schenkellänge L2
Schenkellänge L3
Materialbeispiel

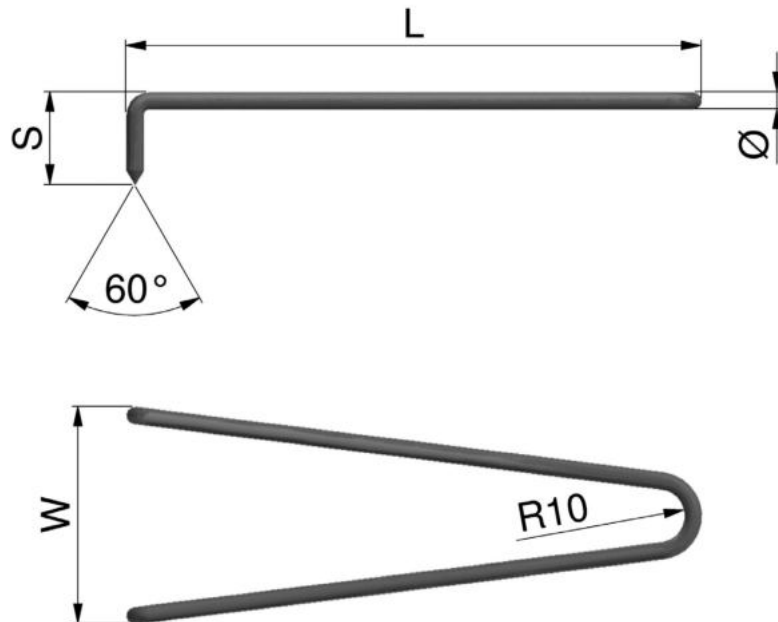
07 Flachstift



BSTP2-6-200-60-30-1.4841

Anker - Typ
Durchmesser Ø
Ankerlänge L
Schenkellänge L2
Schenkellänge L3
Materialbeispiel

07 Flachstift



BSTP3-5-200-75-30-1.4841

Anker-Typ
Durchmesser Ø
Ankerlänge L
Schenkelweite W
Länge S
Materialbeispiel