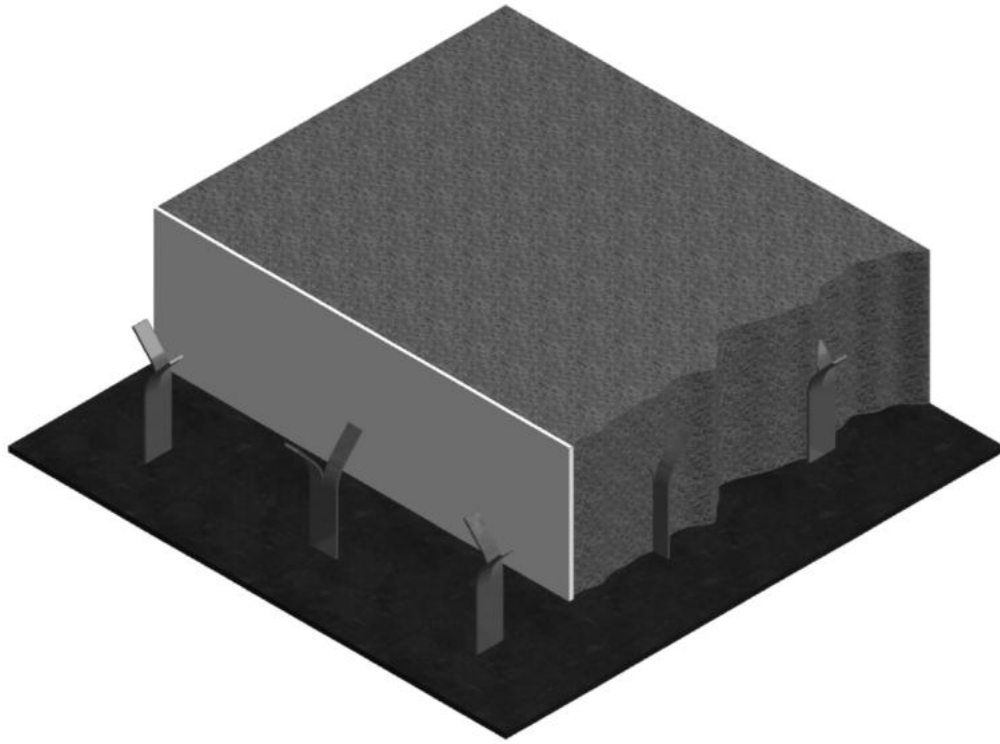


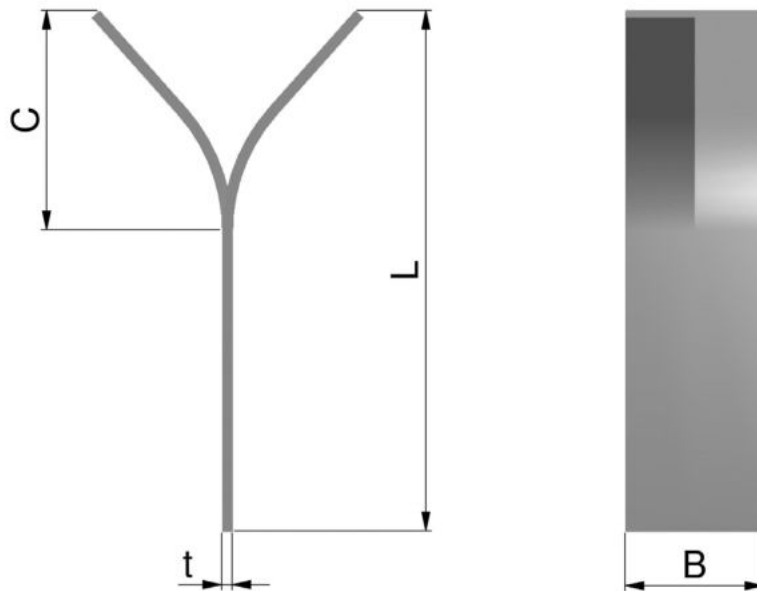
AS Schöler GmbH

Übersicht Produktgruppe 02

<p>FAG</p>	<p>FAV</p>
<p>SYA</p>	<p>YHA</p>
<p>YHB</p>	<p>YHBS</p>
<p>YRA</p>	<p>YRB</p>

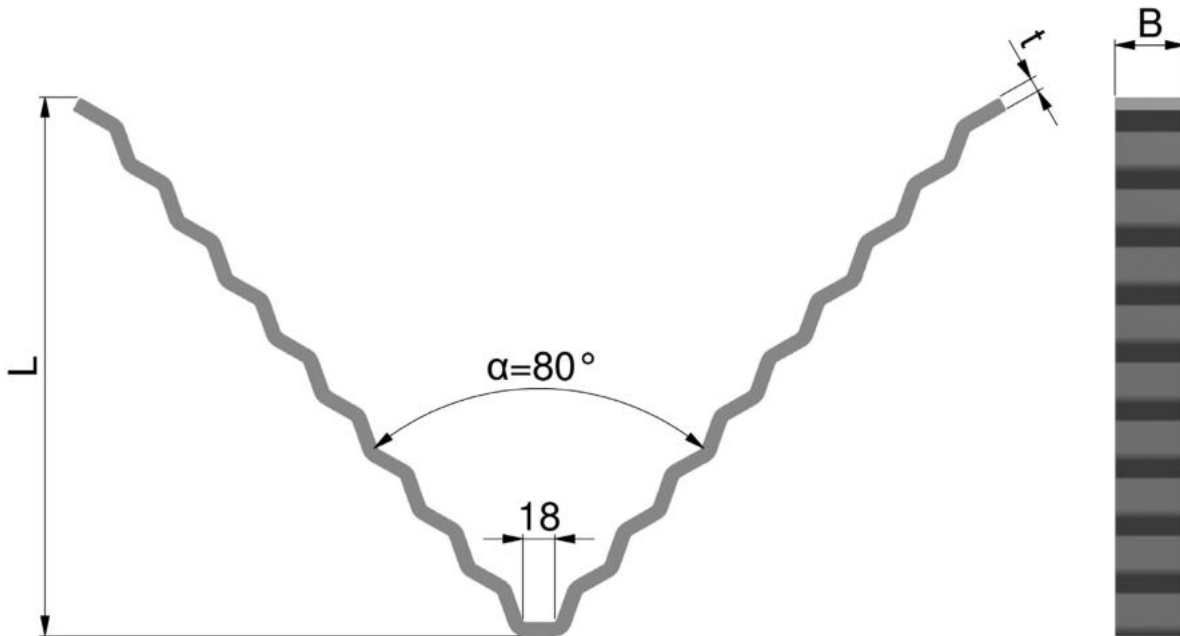


Einbaubeispiele: Produktgruppe 2



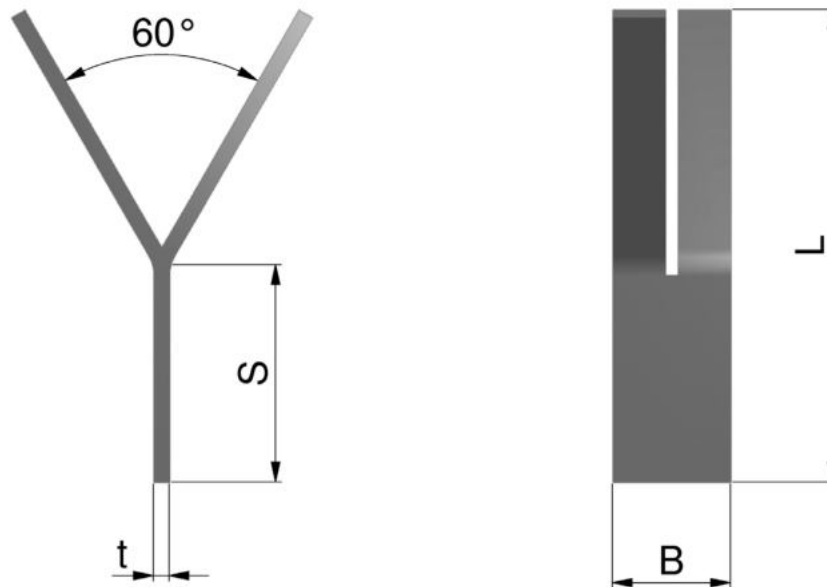
FAG-3-30-250-50-1.4841

Anker - Typ
Ankerstärke t
Ankerbreite B
Ankerlänge L
Schlitztiefe C
Materialbeispiel

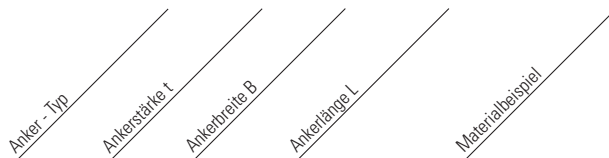


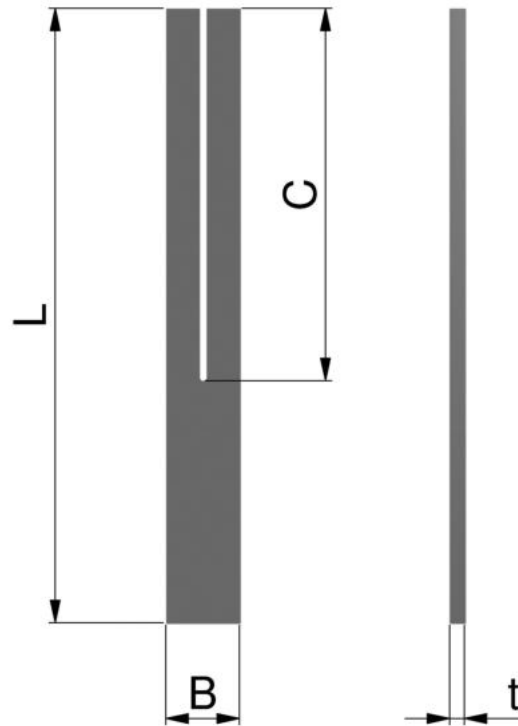
FAV-3-30-250-1.4841

Anker - Typ
Ankerstärke t
Ankerbreite B
Ankerlänge L
Materialbeispiel



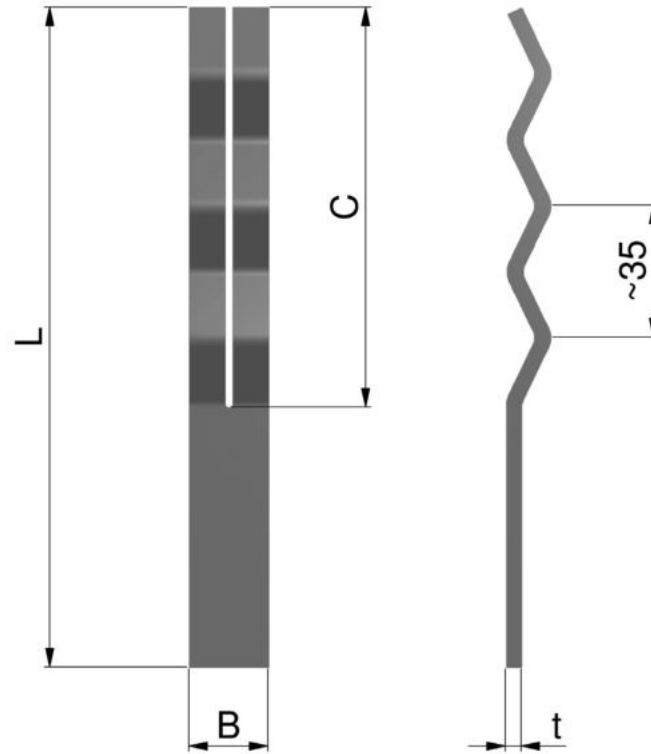
SYA-3-30-250-1.4841





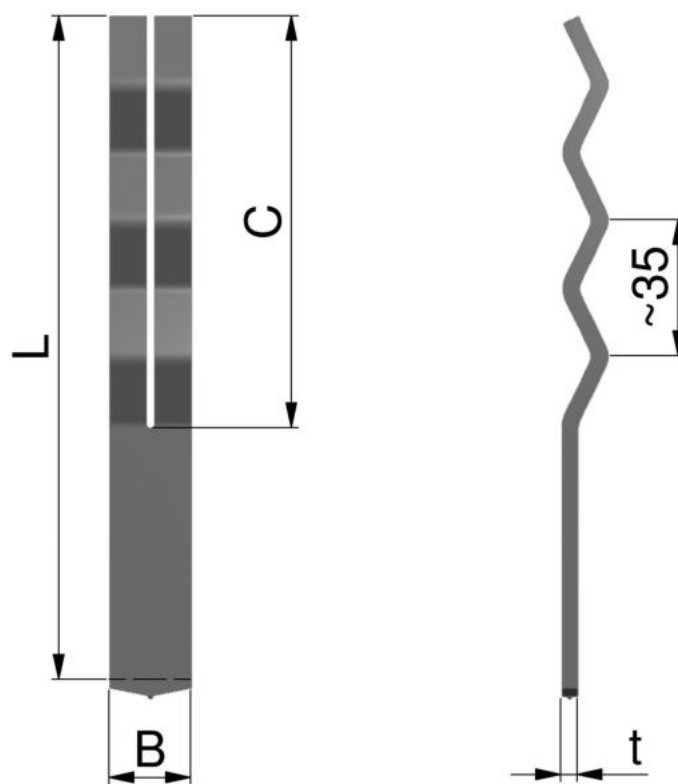
YHA-3-15-250-130-1.4841

Anker - Typ
Ankerstärke t
Ankerbreite B
Ankerlänge L
Schlitztiefe C
Materialbeispiel



YHB-3-15-250-130-1.4841

Anker - Typ
Ankerstärke t
Ankerbreite B
Ankerlänge L
Schützweite C
Materialbeispiel

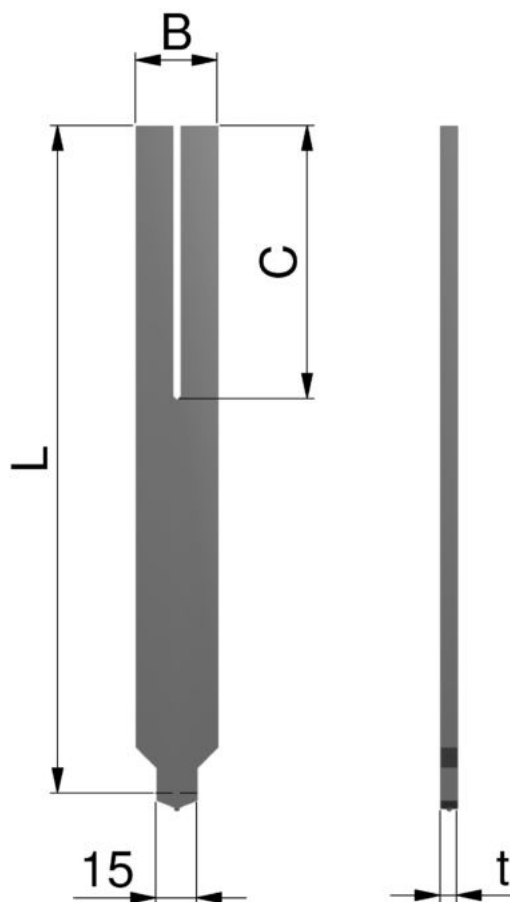


YHB-3-15-250-130-1.4841

Anker - Typ
Ankerstärke t
Ankerbreite B
Ankerlänge L
Schlitztiefe C
Materialbeispiel

09 Keramikring

10 Bolzenschweißgeräte/ Pistolen

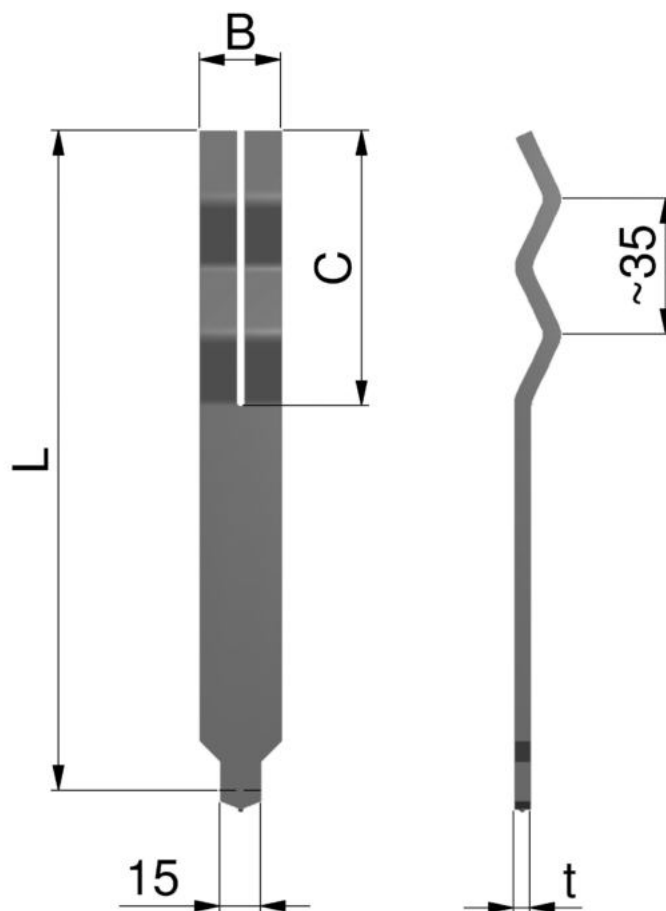


YRA-3-30-250-130-1.4841

Anker - Typ
Ankerstärke t
Ankerbreite B
Ankerlänge L
Schutztiefe C
Materialbeispiel

09 Keramikring

10 Bolzenschweißgeräte/ Pistolen



YRB-3-30-250-100-1.4841

Anker-Typ
Ankerstärke t
Ankerbreite B
Ankerlänge L
Schlitztiefe C
Materialhersteller

09 Keramikring

10 Bolzenschweißgeräte/ Pistolen