







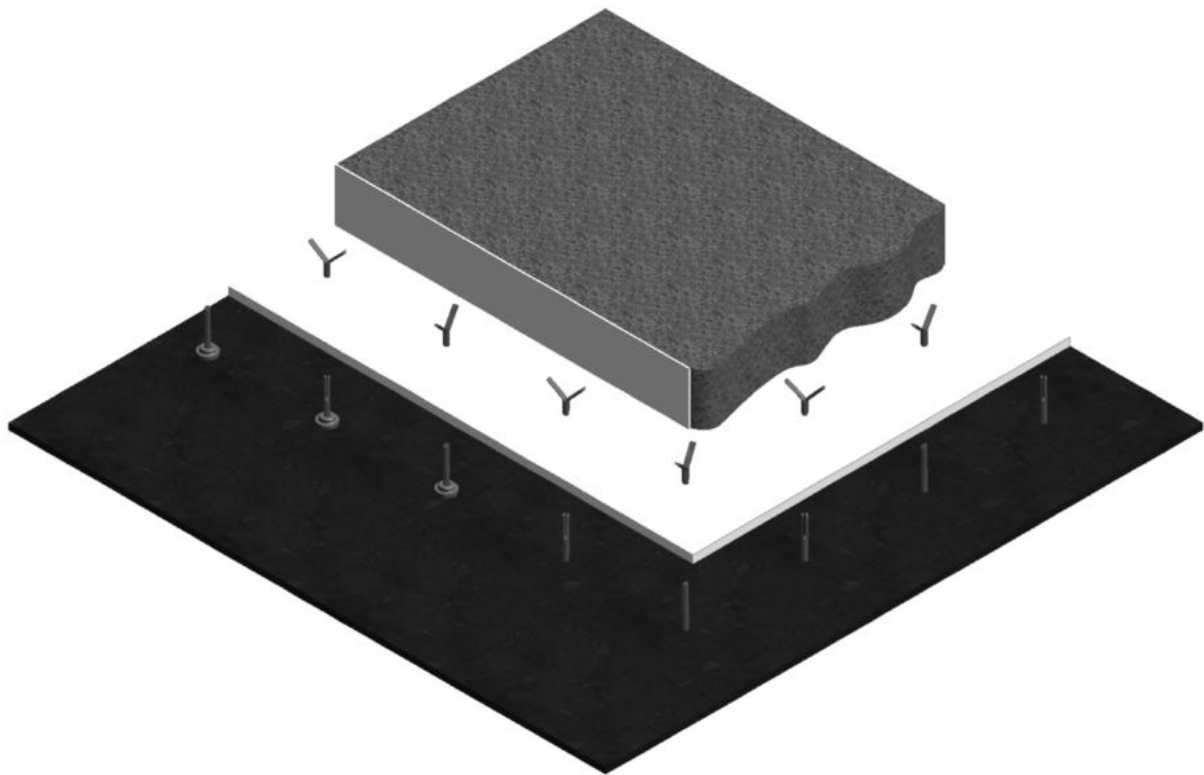
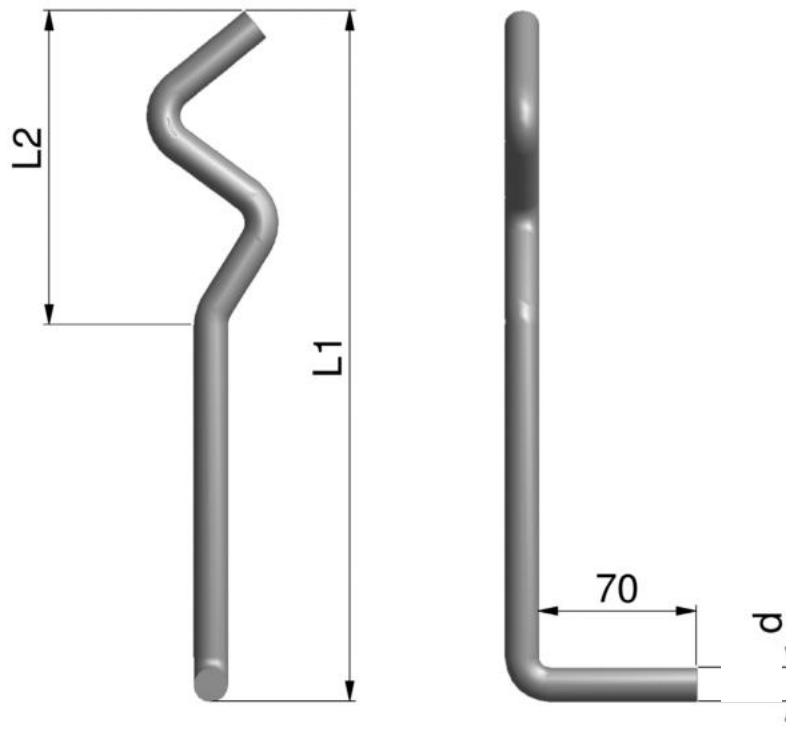
 <p>CR</p>	 <p>KS</p>
 <p>SF</p>	 <p>SFG</p>
 <p>SYP</p>	 <p>SYS</p>
 <p>SYT</p>	 <p>SWP</p>
 <p>WS</p>	

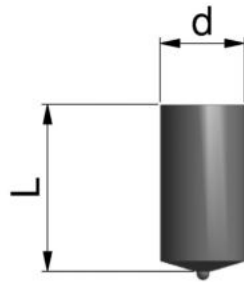


## Einbaubeispiele: Produktgruppe 3



## CR-8-250-100-1.4841

Stift - Typ  
Durchmesser d  
Stiftlänge L1  
Länge L2  
Materialbezeichnung



## KS-10-20-1.4841

Stift - Typ

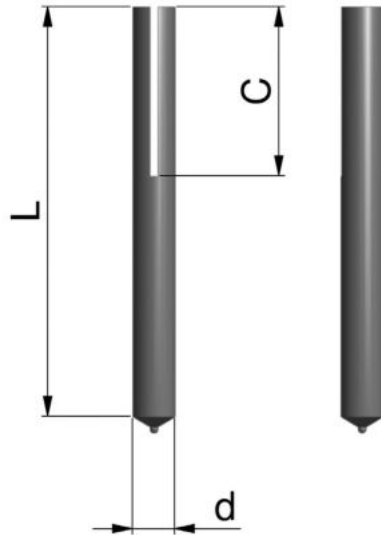
Durchmesser d

Stiftlänge L

Materialbeispiel

**09** Keramikring

**10** Bolzenschweißgeräte/ Pistolen



## SF-10-100-40-1.4841

Stift - Typ

Stiftdurchmesser  $d$

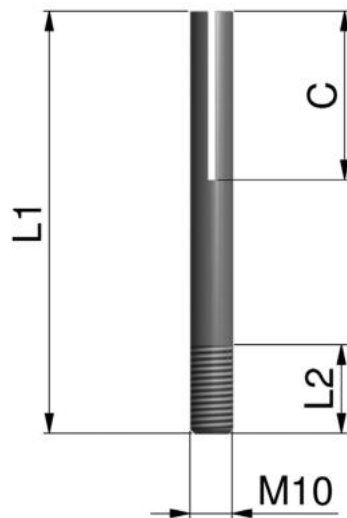
Stiftlänge  $L$

Schlitztiefe  $C$

Materialbeispiel

09 Keramikring

10 Bolzenschweißgeräte/ Pistolen



## SFG-M10-100-30-40-1.4841

Stift - Typ

Gewindeburchmesser M

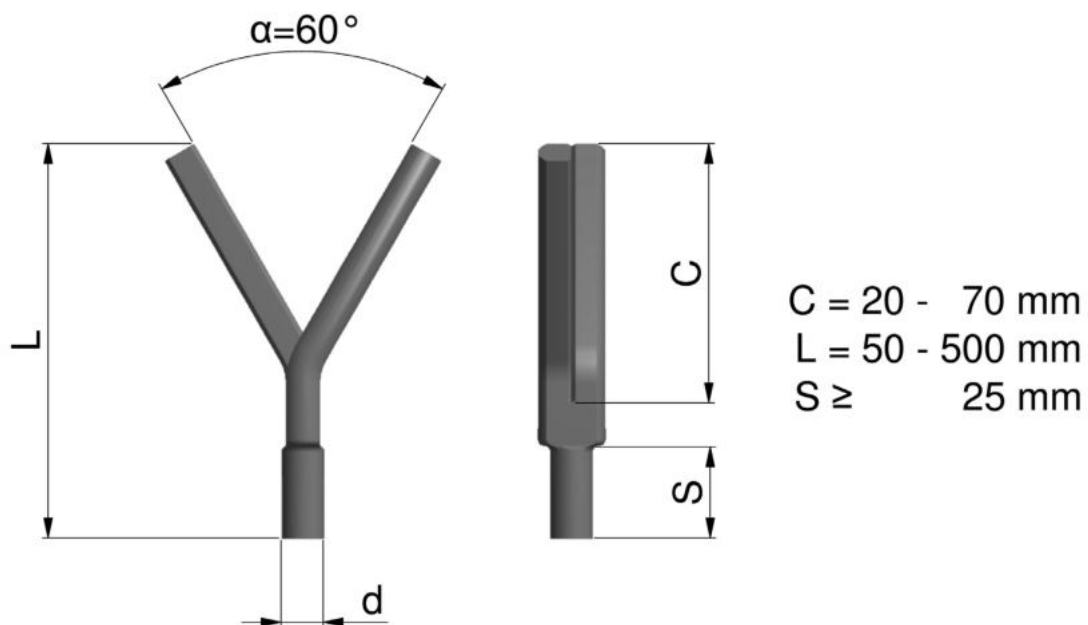
Stiftlänge L1

Gewindelänge L2

Schlitztiefe C

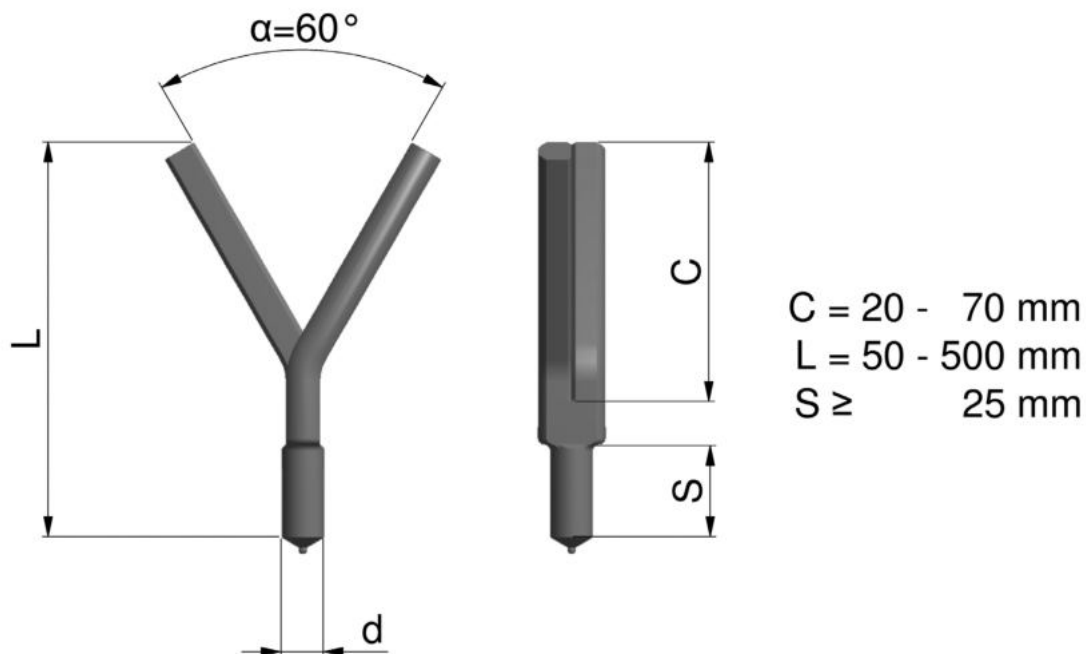
Materialbeispiel

07 Innengewindebuchse

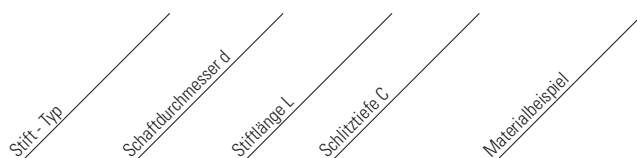


## SYP-10-100-50-1.4841

Stift - Typ  
Schaftdurchmesser d  
Stiftlänge L  
Schlitztiefe C  
Materialbeispiel



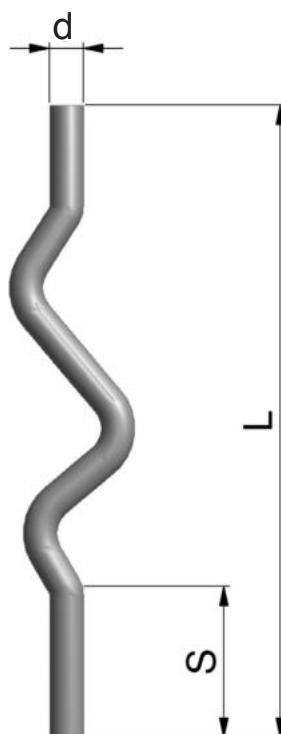
## SYS-10-100-50-1.4841



09 Keramikring

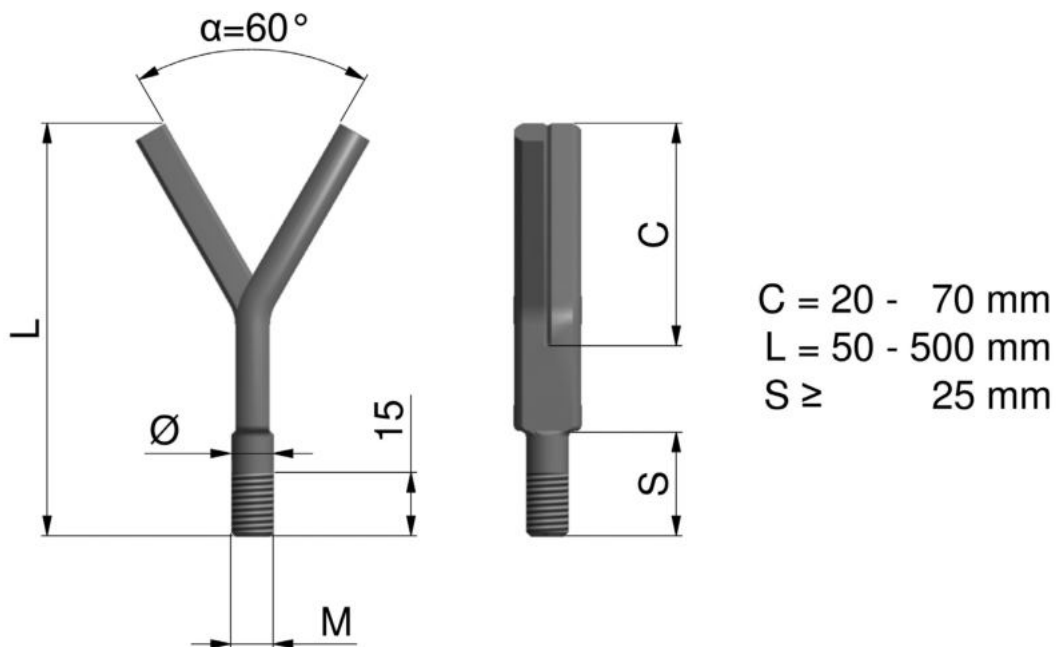
10 Bolzenschweißgeräte/ Pistolen





## SWP-8-150-35-1.4841

Stift - Typ  
Schaftdurchmesser d  
Stiftlänge L  
Steigmaß S  
Materialbeispiel



## SYT-10-100-50-1.4841

Stift - Typ

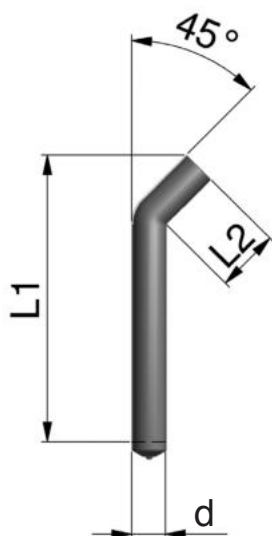
Gewindedurchmesser M

Stiftlänge L

Schlitztiefe C

Materialbeispiel

07 Innengewindebuchse



Ø6 ohne Aluminiumkugel  
Ø8 mit Aluminiumkugel

## WS-6-70-25-1.4841

Stift - Typ

Durchmesser d

Stiftlänge L1

Länge L2

Materialbeispiel

09 Keramikring

10 Bolzenschweißgeräte/ Pistolen