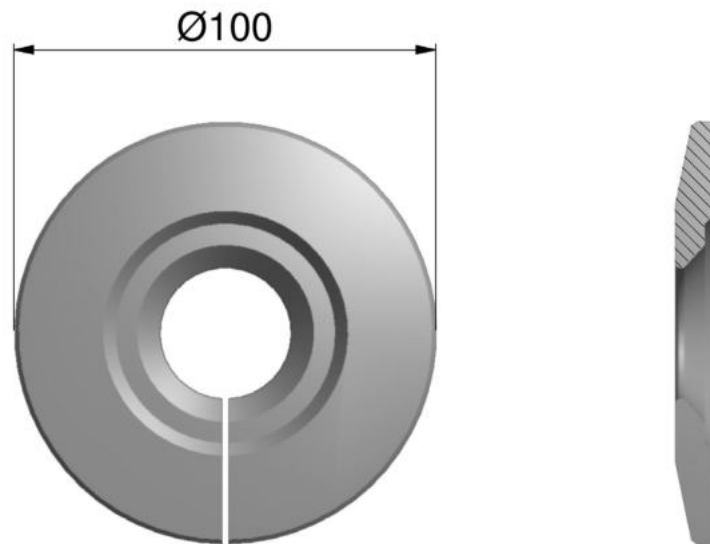




AS Schöler GmbH

Übersicht Produktgruppe 07

Keramische Produkte und Clips	 BER100	 CER50	 CFF	 CDR
	 CDRS	 D38	 D60	 LPC
	 MTC	 POC	 R3	
Bolzen	 BU	 KBF	 KBFS	 UD
Gewindemuttern und -scheiben	 D38M	 D38NA	 DIN934	 GWP
	 Rundmutter			
Scheiben	 DIN9021	 KSC	 ULP	
Flachstifte und Lasche	 FSA	 FSB	 FSC	 EHL



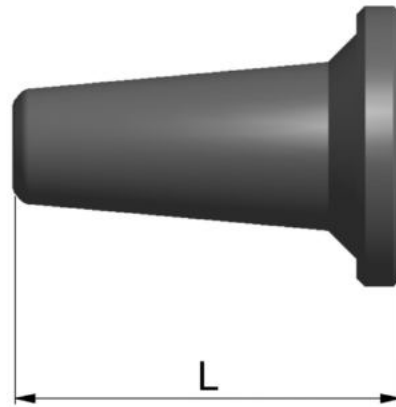
BER-100

07 Cuplock



CER-50

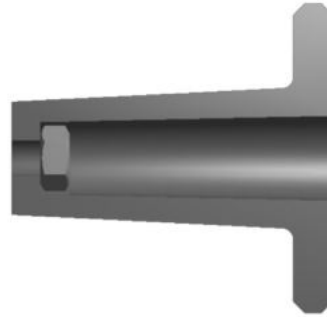
05 CER-Stift



CFF-050

05 Bajonettstift

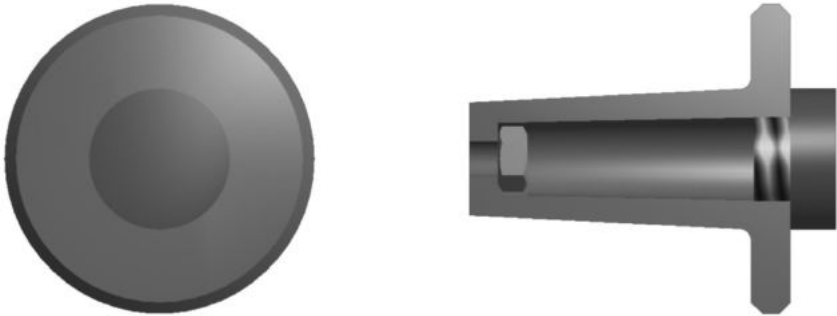
07 Bearing



CDR

05 Gewindestift

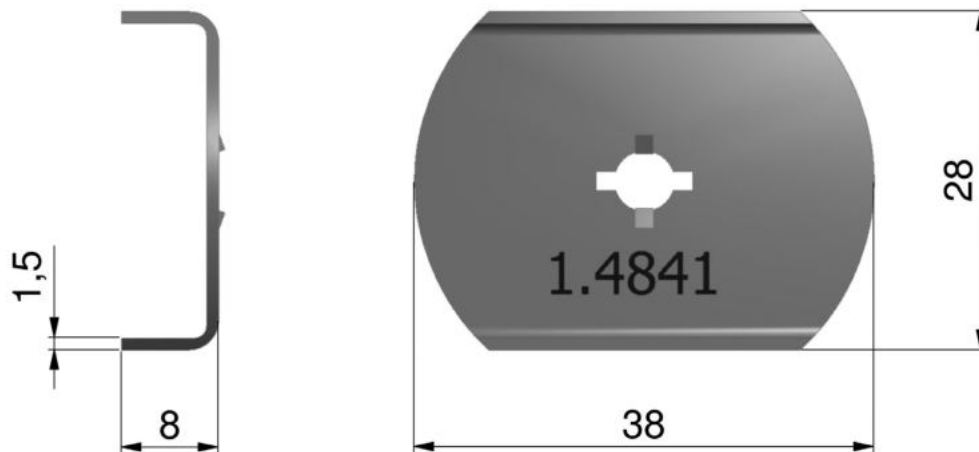
07 Bearing



CDR S

05 Gewindestift

07 Bearing

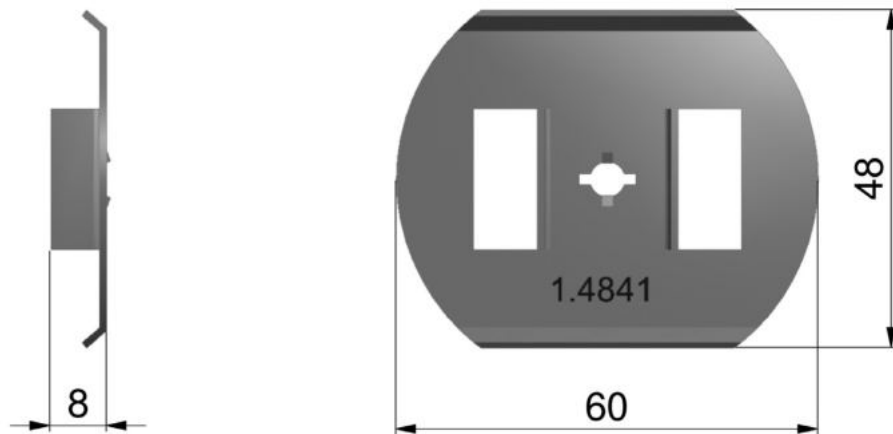


D38 - 1.4841

Clip-Typ

Materialbeispiel

05 Bajonettstift

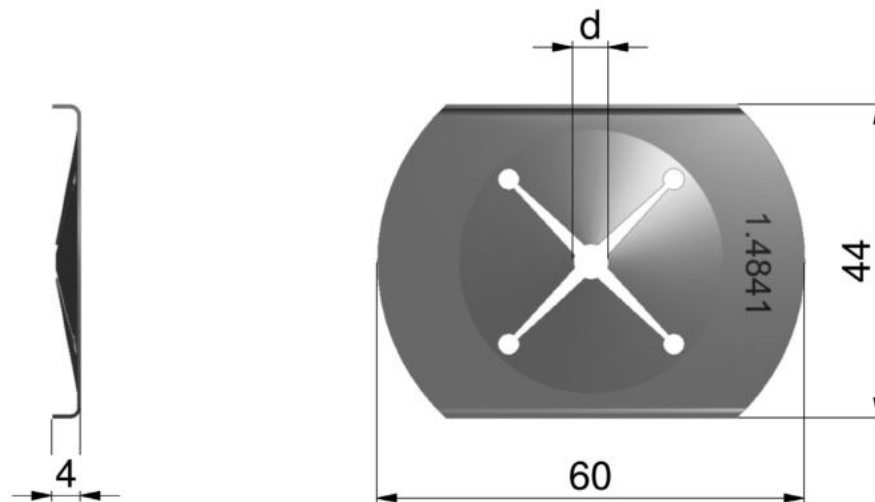


D60-1.4841

Clip-Typ

Materialbeispiel

05 Bajonettstift



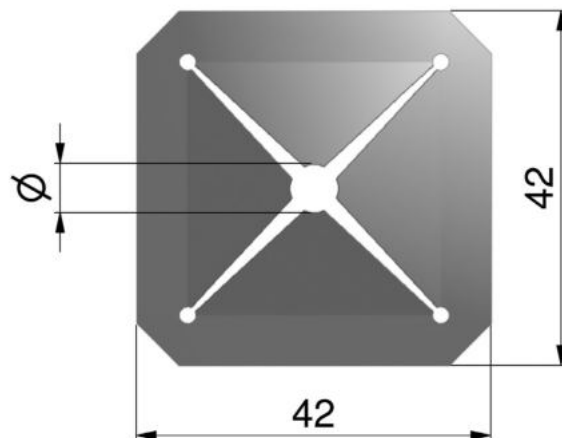
LPC-6-1.4841

Clip - Typ

Durchmesser d

Materialbeispiel

05 Gewindestift



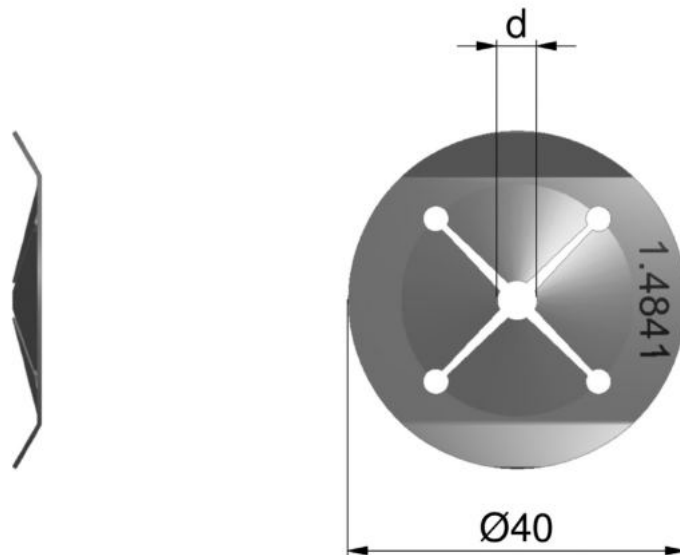
MTC-5-1.4301

Clip - Typ

Durchmesser \varnothing

Materialspiel

05 Bajonettstift/ Gewindestift



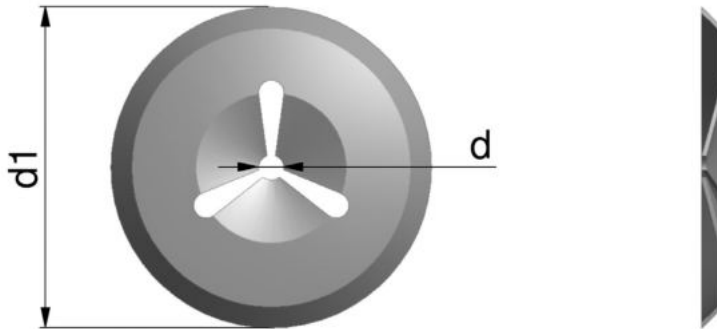
POC-5-1.4841

Clip - Typ

Durchmesser Ø

Materialbeispiel

05 Gewindestift



R-3-38-1.4310

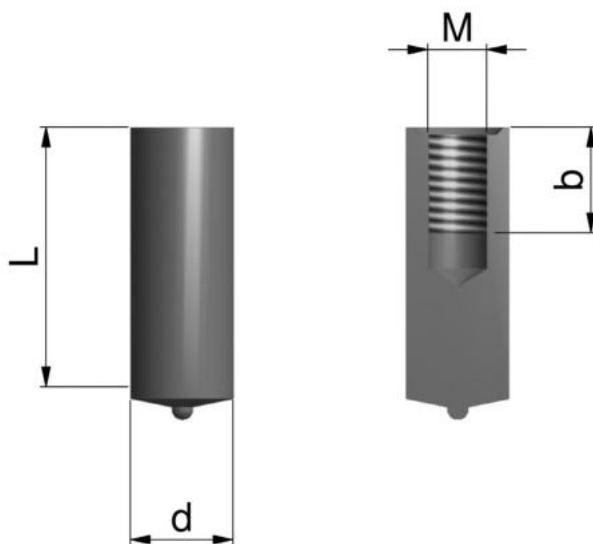
Clip - Typ

Durchmesser d

Durchmesser d1

Materialbeispiel

06 Isolierstift

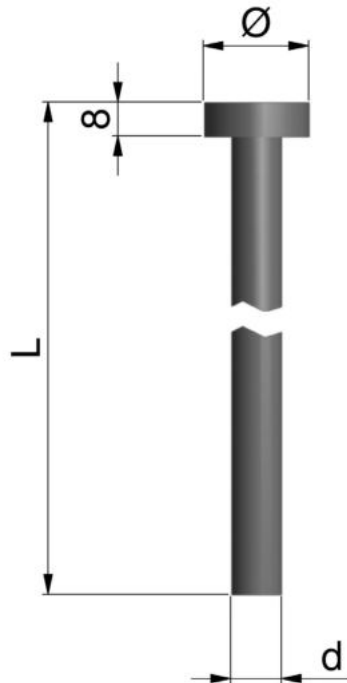


BU-M8-15-14-40-1.4841

Bolzen - Typ
Gewindeinnendurchmesser M
Gewindelänge b
Bolzendurchmesser d
Gesamtlänge L
Materialbeispiel

09 Keramikring

10 Bolzenschweißgeräte/ Pistolen



KBF-12-300-25-1.4841

Bolzen - Typ

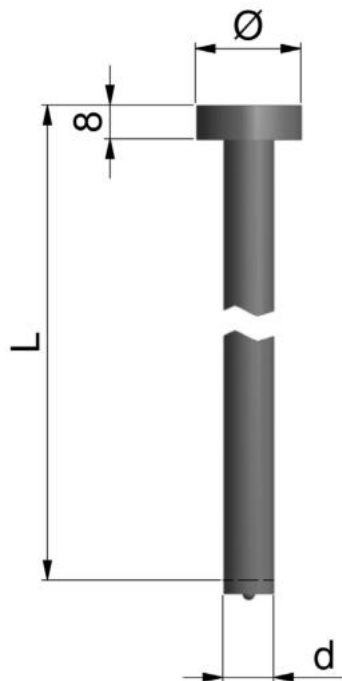
Durchmesser d

Bolzenlänge L

Kopfdurchmesser \varnothing

Materialbeispiel

01 Wellenanker



KBFS-12-300-25-1.4841-BS

Bolzen - Typ

Durchmesser d

Bolzenlänge L

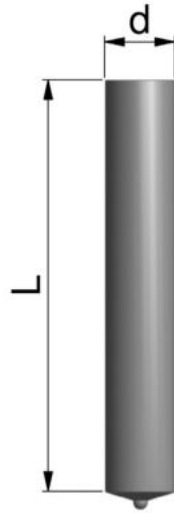
Kopfdurchmesser \varnothing

Materialbeispiel

01 Wellenanker

09 Keramikring

10 Bolzenschweißgeräte/ Pistolen



UD-10-30-1.4841

Bolzen - Typ

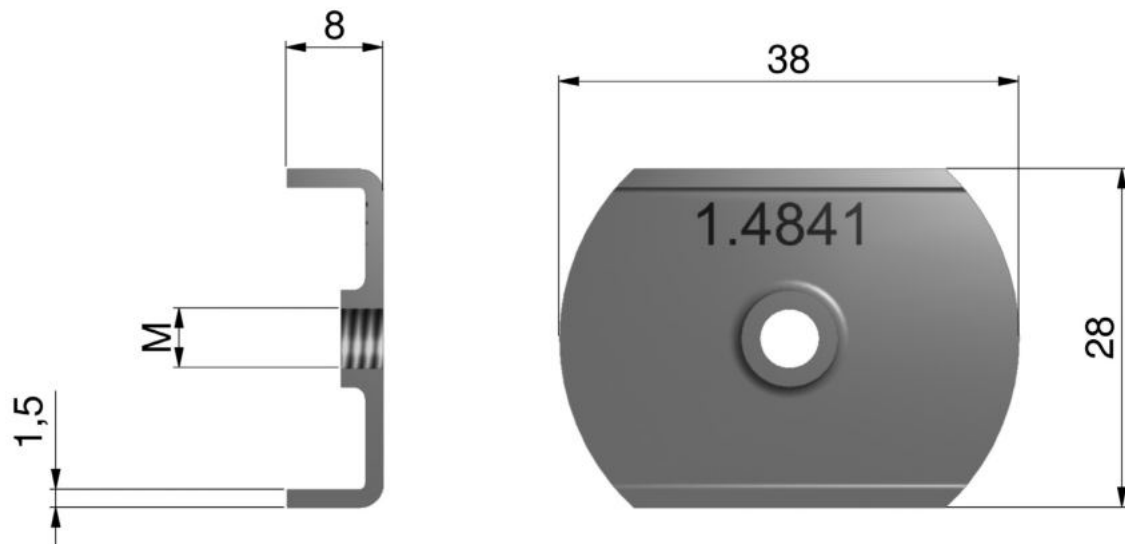
Bolzenburchmesser d

Bolzenlänge L

Materialbeispiel

09 Keramikring

10 Bolzenschweißgeräte/ Pistolen



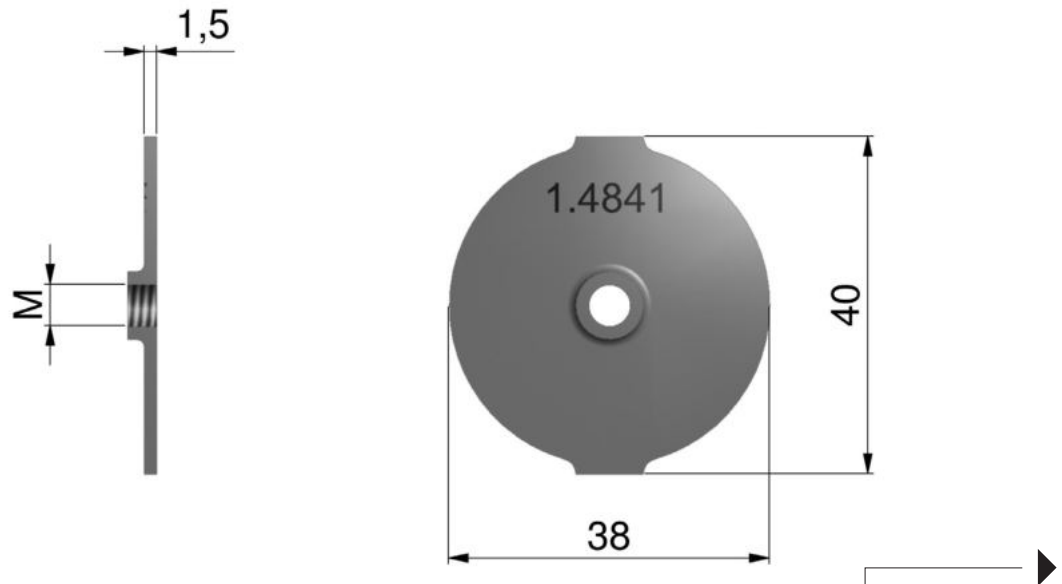
D38-M5-1.4841

Clip - Typ

Gewindedurchmesser

Materialbeispiel

05 Gewindestift



D38 NA-M5-1.4841

Scheiben - Typ

Gewindedurchmesser

Materialheispiet

05 Gewindestift



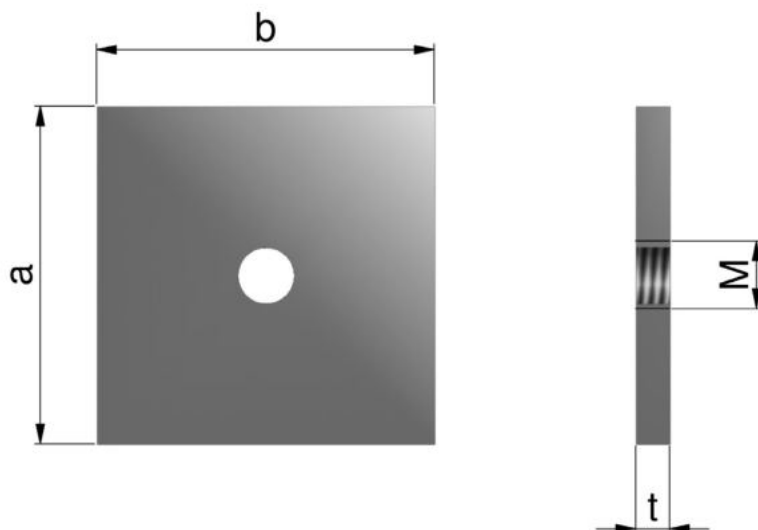
DIN 934-M6-1.4845

Mutter-Typ

Gewindedurchmesser

Materialbeispiel

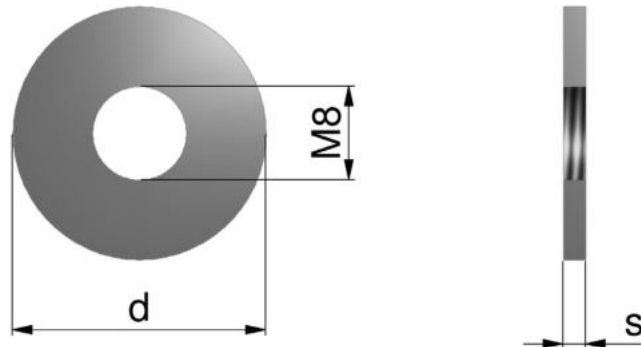
(Sechskantmutter nach DIN 934 (ISO 4032), andere DIN/ ISO-Normen möglich)



GWP-M8-40-40-4-1.4841

Schreiben - Typ
Gewindedurchmesser M
Kantenlänge a
Kantenlänge b
Schraubenstärke t
Materialbeispiel

05 Gewindestift



Rundmutter-20-4-M8-1.4841

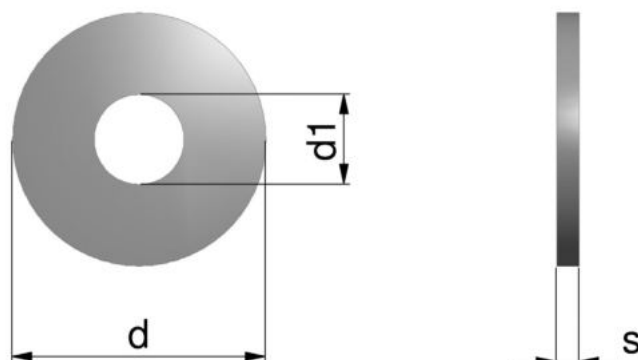
Schreiben - Typ

Scheibendurchmesser d

Scheibenstärke s

Gewindedurchmesser

Materialbeispiel



DIN 9021-24-B8,4-2-1.4841

Scheiben - Typ

Außendurchmesser d

Bohrung d1

Scheibenstärke s

Materialbeispiel

(Unterlegscheibe nach DIN 9021, andere Abmessungen möglich)

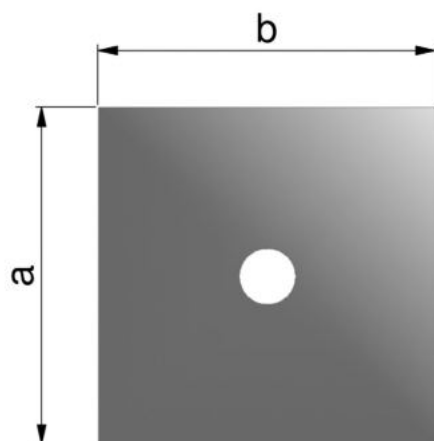
01 geschlossene Wellenanker

05 Stifte



KSC

01 Wellenanker



ULP-8-40-40-4-1.4841

Scheiben - Typ

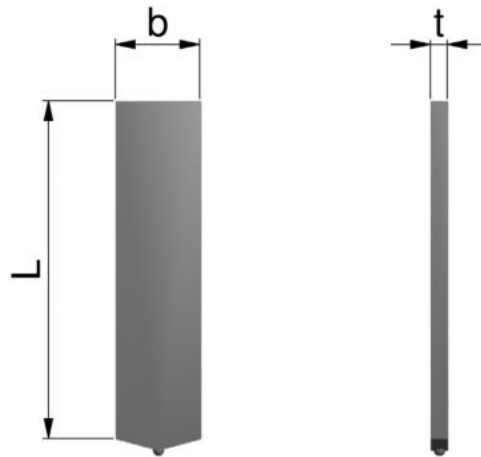
Lochdurchmesser d

Kantenlänge a

Kantenlänge b

Scheibenstärke t

Materialbeispiel



FSA-3-15-60-1.4841

Flachstift - Typ

Flachstiftstärke t

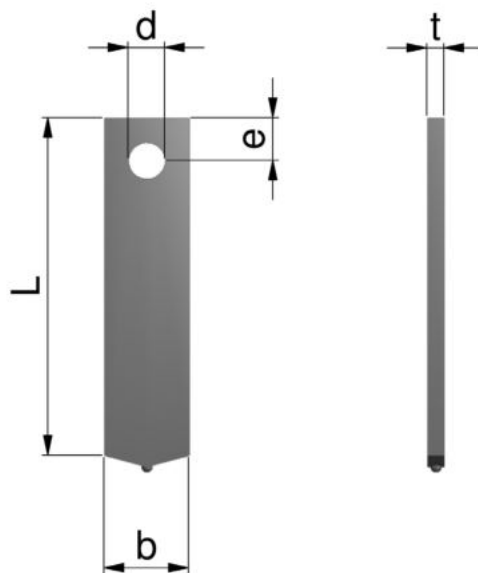
Flachstiftbreite b

Flachstiftlänge L

Materialbeispiel

09 Keramikring

10 Bolzenschweißgeräte/ Pistolen



FSB-3-15-60-15-6,5-1.4841

Flachstift - Typ

Flachstiftstärke t

Flachstiftbreite b

Flachstiftlänge L

Abstand e

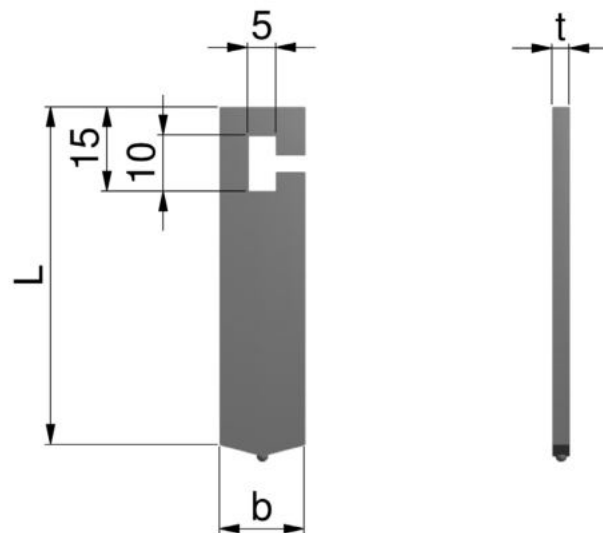
Bohrung d

Materialbeispiel

04 Steinanker

09 Keramikring

10 Bolzenschweißgeräte/ Pistolen



FSC-3-15-60-1.4841

Flachstift - Typ

Flachstiftstärke t

Flachstiftbreite b

Flachstiftlänge L

Materialbeispiel

04 Steinanker

09 Keramikring

10 Bolzenschweißgeräte/ Pistolen



Einhängelasche

01 Wellenanker mit Fuß